

Antistatická tyč typ MEJ a zdroj typ A2A7S

POPIS

Antistatické tyče napájené vysokonapětovým zdrojem vytváří elektrické pole, které způsobí, že vzduchové molekuly v okolí tyče se rozloží na kladné a záporné ionty. Vzhledem k tomu, že se opačné náboje přitahují, bude každý nabitý materiál (kladně i záporně) procházející podél tyče, přitahovat ionty až dojde k jeho neutralizaci.

Materiály se nebudou dále navzájem přitahovat nebo lepit ke stroji. Také přitahování prachu, nebezpečí ohně nebo výbuchu a nepříjemné šoky pro obsluhu budou účinně omezeny.

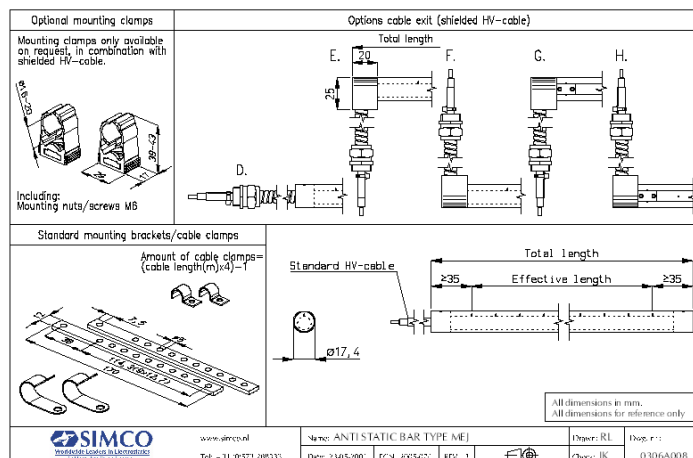
Firma SIMCO vyrábí nejširší výběr antistatických tyčí v různém provedení.

Antistatické tyče MEJ od 38 do 3600 mm. Emitační hroty těchto antistatických tyčí jsou kapacitně připojeny k vysokému napětí, to znamená, že při dotknutí neucítíte žádný elektrický šok. Další výhodou je, že tyče budou pracovat i v případě zkratu několika emitačních hrotů (například vlivem silného znečištění).



Technická specifikace antistatických tyčí MEJ

– pracovní dosah	10 – 30 mm
– materiál krytu tyče	hliník, PVC, speciální slitina ionizačních hrotů
– vysokonapětový kabel	kovový stíněný, standardně 3 m
– váha	0,56 kg/m
– okolní teplota	0 - 55 °C
– podmínky použití	průmyslové prostředí
– provozní napětí	7 kV střídavé
– na přání	vývod kabelu do pravého úhlu
– doporučený napájecí zdroj	A2A7S
– schváleno	CE, UL



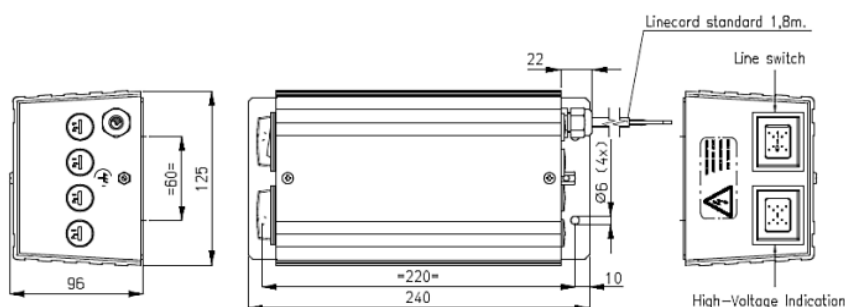
Napájecí zdroj typ A2A7S

Standardní model s moderní konstrukcí a snadným připojením antistatických zařízení. Je vybaven vypínačem s kontrolkou a kontrolkou vysokého napětí. Napájecí zdroj je bezpečný vzhledem k proudovému omezení na max. 2,5 mA. Skříň zdroje má krytí IP-54, splňuje evropské normy CE i americké UL, k zařízení je dodáváno Prohlášení o shodě dle zákona č. 22/1997. Zdroj má 4 výstupy. Standardní zdroj lze doplnit o možnost vyvažování iontů, kontrolu vysokého napětí (v případě poruchy je aktivován zvukový nebo světelný alarm) a dálkové ovládání. Napájecí zdroj nevyžaduje žádnou údržbu.



Technická specifikace napájecího zdroje typ A2A7S

– materiál skříně	práškově lakovaná ocel, hliník
– váha	2,8 kg
– počet výstupů	4
– vypínač s kontrolkou	ano
– přívodní kabel	1,8 m
– okolní teplota	0 - 55 °C
– podmínky použití	průmyslové prostředí
– krytí	IP-54
– indikace vysokého napětí	ano
– primární napětí	230 V, na přání 110 V
– primární proud	max. 0,2 A
– frekvence	50 Hz, na přání 60 Hz
– výstupní napětí	7000 V střídavé
– výstupní proud	max. 2,5 mA
– příkon	50 W
– na přání	vyvážení iontů, dálkové ovládání, indikace vysokého napětí (alarm) – provedení A2A7BHR
– schváleno	CE, UL



LONTECH
STATICKÁ ELEKTRINA

Obchodní zastoupení firmy Simco ION:

LONTECH – surface treatment, s.r.o., CZ-533 22 Býšť 34
(okres Pardubice)

Tel.: +420 466 989 560, Tel.: +420 603 471 086

E-mail: lontech@lontech.cz

Internet: www.lontech.cz, www.staticka-elektrina.cz