

Antistatická tyč typ MaxION a zdroj typ A2A5S

POPIS

Antistatické tyče napájené vysokonapětovým zdrojem vytváří elektrické pole, které způsobí, že vzduchové molekuly v okolí tyče se rozloží na kladné a záporné ionty. Vzhledem k tomu, že se opačné náboje přitahují, bude každý nabitý materiál (kladně i záporně) procházející podél tyče, přitahovat ionty až dojde k jeho neutralizaci.

Materiály se nebudou dále navzájem přitahovat nebo lepit ke stroji. Také přitahování prachu, nebezpečí ohně nebo výbuchu a nepříjemné šoky pro obsluhu budou účinně omezeny.

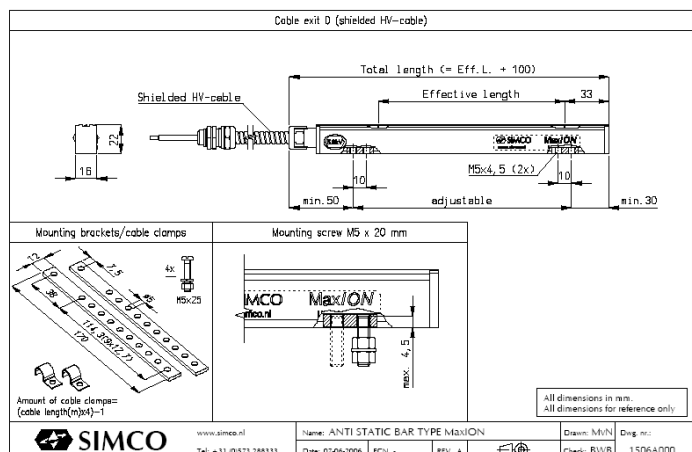
Firma Simco ION vyrábí nejširší výběr antistatických tyčí v různém provedení.

Nový typ antistatické neutralizační tyče **MaxION** (konstrukce „shock less“ bez nebezpečí zásahu elektrickým proudem při dotyku ionizačních hrotů) má o 50 % vyšší výstupní proud, než dosud používané antistatické tyče. Tento vyšší proudový výstup zvyšuje množství ionizovaného vzduchu a tím umožňuje neutralizovat povrchy materiálů z větší vzdálenosti. Výsledkem nové konstrukce řešení uzemnění tyče a nízké kapacity vysokonapětového kabelu je nižší zatížení napájecího zdroje a prodloužení jeho životnosti. Antistatická tyč **MaxION** je také konstruována pro snadnější čištění. Nečistoty, které se akumulují kolem emitačních hrotů, lze nyní snadněji odstranit měkkým nylonovým kartáčkem. Unikátní zaoblení povrchu kolem emitačních hrotů eliminuje všechny hrany, které by mohly vytvářet komplikace při čištění. Profil tyče je velmi malý avšak velmi tuhý vyztužený skelnými vlákny což snižuje nebezpečí poškození při průhybu.



Technická specifikace antistatických tyčí MaxION

– pracovní dosah	10 – 400 mm
– materiál tyče	Polyester vyztužený skelnými vlákny, speciální slitina ionizačních hrotů
– max. délka tyče	5,8 m
– vysokonapětový kabel	kovový stíněný, standardně 3 m
– podmínky použití	průmyslové prostředí
– váha	0,6 kg/m
– okolní teplota	0 - 70 °C
– provozní napětí	5 kV střídavé
– napájecí zdroj	A2A5S



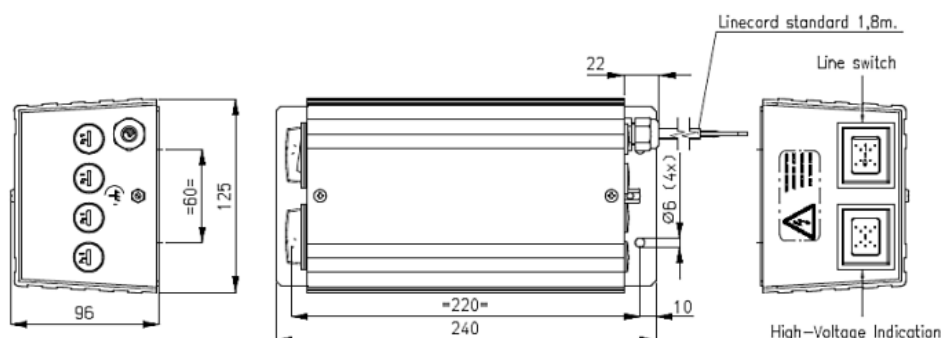
Napájecí zdroj typ A2A5S

Standardní model s moderní konstrukcí a snadným připojením antistatických zařízení. Je vybaven vypínačem s kontrolkou a kontrolkou vysokého napětí. Napájecí zdroj je bezpečný vzhledem k proudovému omezení na max. 2,5 mA. Skříň zdroje má krytí IP-54, splňuje evropské normy CE i americké UL. Zdroj má 4 výstupy. Standardní zdroj lze doplnit o možnost vyvažování iontů, kontrolu vysokého napětí (v případě poruchy je aktivován zvukový nebo světelný alarm) a dálkové ovládání. Napájecí zdroj nevyžaduje žádnou údržbu.



Technická specifikace napájecího zdroje typ A2A5S

– materiál skříně	práškově lakovaná ocel, hliník
– váha	2,8 kg
– počet výstupů	4
– vypínač s kontrolkou	ano
– přívodní kabel	1,8 m
– okolní teplota	0 - 55 °C
– podmínky použití	průmyslové prostředí
– krytí	IP-54
– indikace vysokého napětí	ano
– primární napětí	230 V, na přání 110 V
– primární proud	max. 0,2 A
– frekvence	50 Hz, na přání 60 Hz
– výstupní napětí	5000 V střídavé
– výstupní proud	max. 2,5 mA
– příkon	50 W
– na přání	vyvážení iontů, dálkové ovládání, indikace vysokého napětí (alarm) – provedení A2A5BHR
– schváleno	CE, UL



LONTECH
STATICKÁ ELEKTRINA

Obchodní zastoupení firmy SIMCO:

LONTECH – surface treatment, s.r.o., 533 22 Býšť 34
Tel. /Fax: 466 989 560, Tel.: 603 471 086
E-mail: lontech@lontech.cz
Internet: www.lontech.cz, www.staticka-elektrina.cz