

Typhoon

Vlastnosti

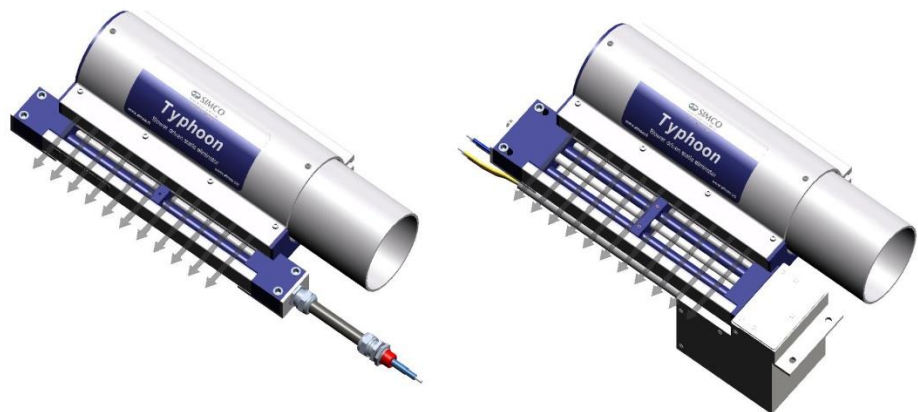
- Zařízení Typhoon obsahuje antistatické tyče firmy Simco Ion, které rychle neutralizují elektrostatický náboj a usnadňují odstranění nečistot.
- Čistý, rovnoměrný ionizovaný vzduch o vysoké rychlosti zajišťuje okamžité čištění.
- Přímo poháněné motory ventilátoru vyžadují malou nebo žádnou údržbu.
- Anodizovaná povrchová úprava chrání konstrukci zařízení před korozí.
- K dispozici je připojení pro tlakové čidlo.
- Nová konstrukce extrudovaných hliníkových profilů.
- Šetří náklady v porovnání se stlačeným vzduchem.
- Dvě montážní drážky.
- Malé rozměry ventilátoru, nízká hladina hluku.
- Délky vzduchového nože do 2500 mm mají připojení pouze z jedné strany.

TYPHOON

Vzduchový nůž s antistatickou tyčí napájený z ventilátoru

Popis

Vzduchový nůž s antistatickou tyčí TYPHOON neutralizuje elektrostatický náboj a odstraňuje nečistoty z plochých nebo zakřivených ploch. TYPHOON obsahuje ventilátor dodávající proud vzduchu o vysoké rychlosti a vzduchový nůž s velkým pracovním dosahem. Tento systém vytváří průběžný proud čistého ionizovaného vzduchu, který odstraňuje nečistoty z povrchu materiálu. TYPHOON je přizpůsobitelný pro velké "průchozí" systémy používané pro čištění karosérie osobních nebo nákladních automobilů před lakováním. Tento systém je také zvláště vhodný pro čištění menších plastových dílů před lakováním. Použitím ventilátoru místo stlačeného vzduchu může TYPHOON snížit výrobní náklady o 30 - 70 %.



Zařízení je zhotoveno z extrudovaného hliníku, konstrukce zajišťuje flexibilitu a přesné nastavení množství vzduchu. Antistatické tyče typ EP-SH-N nebo P-SH-N-Ex (do prostředí s nebezpečím výbuchu) uvolňují elektrostaticky přichycené částice od materiálu. Proud vzduchu o vysoké rychlosti potom snadněji odstraňuje tyto částice z plochy výrobku. K dispozici je několik velikostí přímo poháněných a bezúdržbových ventilátorů, které vyhoví všem požadavkům.



Specifikace

Příklady aplikací:

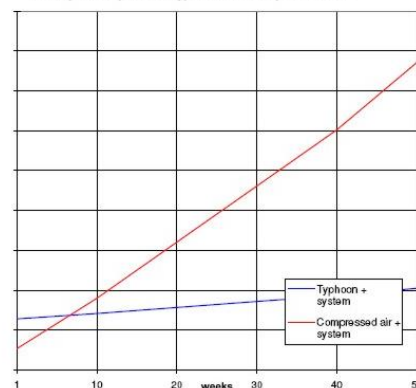
- Nárazníky automobilů, přístrojové panely
- Navíjení, převíjení fólie
- Karoserie automobilů
- Skříně televizorů
- Skříně počítačů a spotřební elektroniky
- Výlisky z plastů
- Neutralizace obalového materiálu
- Tepelné tvarování plastů
- Automobilová skla
- Dřevěné nebo plastové profily

	Typhoon	
	s EP-SH-N	s P-SH-N-Ex
Pracovní dosah	2000 mm	2000 mm
Pracovní šířka	na přání	na přání
Materiál nože	hliník	hliník/nerez
Materiál ionizační tyče	PVC	PVC
Materiál ionizačního hrotu	speciální slitina	speciální slitina
Kabel	kovový stíněný	neoprenový
Váha	4,0 kg/m	2 kg + 4,3 kg/m
Okolní teplota	0 – 55°C	0 – 40°C
Prostředí použití	průmysl	průmysl
Provozní napětí	7 kV AC	7 kV AC
Připojení vzduchu	Ø 75 mm	Ø 75 mm
Přívodní napětí		230 V, 50 Hz
Napájecí zdroj	A2A7S	integrováný
Schváleno	CE, UL	UL, ATEX
Kategorie ATEX		II 2 GD Ex smb IIB T4 Ex mD 21 T135C
Certifikát ATEX		BAS00ATEX2162X

Kalkulace úspor

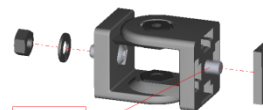
Při použití vzduchového nože s ventilátorem je možné dosáhnout značných úspor provozních nákladů v porovnání se vzduchovým nožem napájeným stlačeným vzduchem. Firma Simco bude spolupracovat při porovnání systému TYPHOON se zařízeními na stlačený vzduch. Při použití tabulkového kalkulátoru a dodaných hodnot je možné přesně vypočítat návratnost plánované investice.

Example comparison Typhoon vs Compressed Air



Volitelné příslušenství

Montážní závěsy pro vzduchový nůž.



Tlakové čidlo pro měření přetlaku ve vzduchovém noži.



Výhody zařízení Typhoon

- Snížení výrobních nákladů
- Rychlá a účinná neutralizace statické elektřiny
- Čištění spojené s neutralizací statické elektřiny
- Významné snížení hluchnosti ve srovnání se stlačeným vzduchem
- Zabraňuje přitahování prachu a nečistot k výrobku

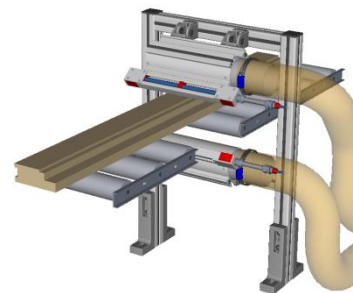
LONTECH

STATICKÁ ELEKTŘINA

Obchodní zastoupení:
LONTECH - surface treatment,
s.r.o.
533 22 Býšť 34 (okres Pardubice)
Tel.: +420 466 989 560
Tel.: +420 603 471 086
E-mail: lontech@lontech.cz
Internet: www.lontech.cz

Příklady aplikací

Čištění dřevěných nebo plastových profilů před povrchovou úpravou



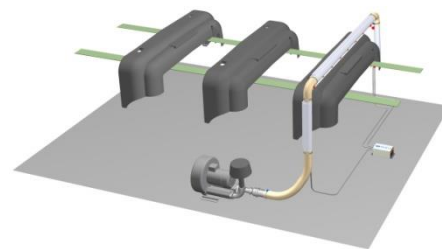
Neutralizace a čištění automobilových skel



Neutralizace a čištění karosérií automobilů



Neutralizace a čištění plastových nárazníků po vstřikování a před lakováním



Neutralizace při odvíjení nebo navíjení fólií

