

Rotační vzduchová čistící tryska s ionizátorem typ C-ION

Rotační tryska s ionizátorem je určena pro eliminaci elektrostatického náboje a bezkontaktní čištění tvarových nebo strukturovaných výrobků jako jsou vstříkované plastové výlisky před lakováním, plastové desky po broušení, přístrojové panely při montáži, panely TV obrazovek při montáži, vakuově tvarované výlisky, atd. Rotační trysku s ionizátorem je možné instalovat na robota, nad dopravník s výrobky, atd. Účinnost čištění je velmi vysoká - rotující vzduchová tryska vytváří pulsující proud ionizovaného vzduchu.

Vlastnosti

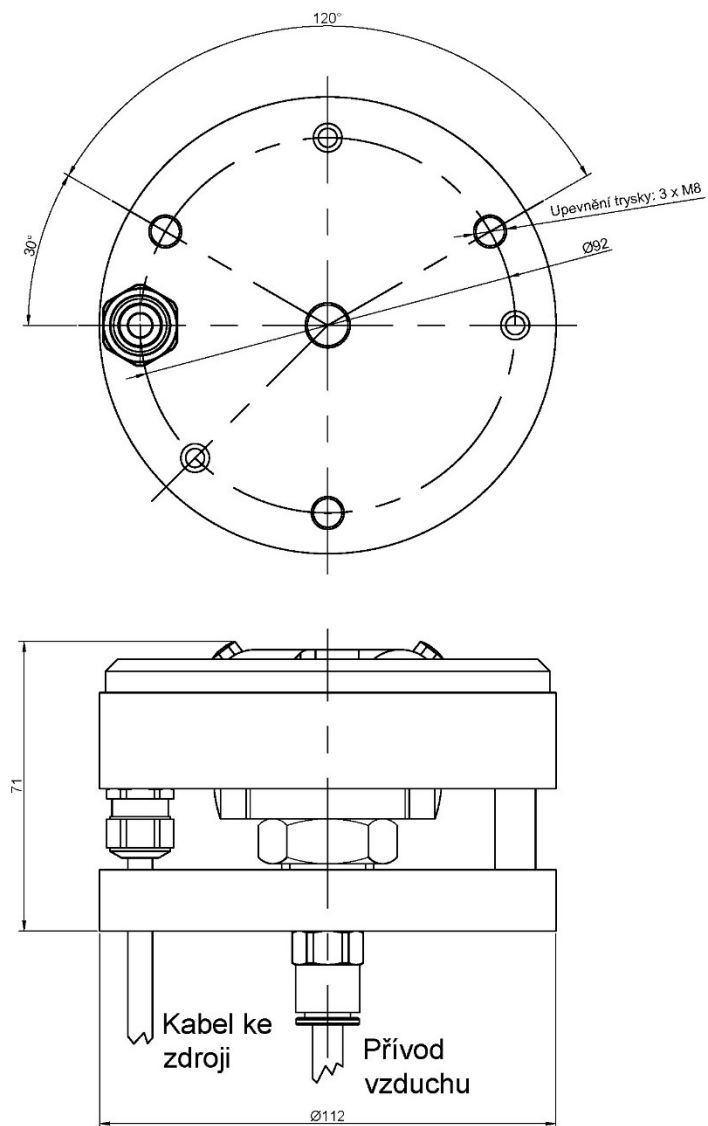
- Ionizátor a rotující vzduchová tryska
- Rotace trysky stlačeným vzduchem
- Univerzální konstrukce
- Rotační vzduchová čistící tryska
- Bezkontaktní čištění

Výhody

- Vysoká účinnost eliminace náboje a čištění
- Není potřeba další pohon trysky
- Vhodné pro pevné umístění i na robota
- Pulsující proud vzduchu
- Ideální pro tvarové výrobky

Specifikace

| Rotační vzduchová čistící tryska s ionizátorem typ C-ION-35-d | |
|---|---|
| Pracovní šířka | 80 - 150 mm podle vzdálenosti od materiálu a úhlu nastavení vyfukovacích otvorů |
| Pracovní dosah | Pro účinné čištění do 200 mm, eliminace náboje 1000 mm |
| Otáčky trysky | 800 ot. /min. nezávisle na tlaku vzduchu |
| Spotřeba vzduchu | 150 - 1000 l/min. při tlaku 5 bar podle průměru vyfukovacích trysek d = 0,6; 0,8; 1,0; 1,2; 1,4; 1,6; 1,8; 2,0 mm |
| Tlak vzduchu | 5 - 8 bar, suchý, čistý < 20 μm |
| Montáž trysky | vnitřní závit 3 x M8 ve spodní části desky |
| Napájecí zdroj | Napájecí napětí 5 kV – MPM25, A2A5S pro 230 V, 50 Hz |
| Provozní prostředí | Průmysl, teplota 15-50°C, vlhkost 20-65% |
| Váha, rozměry trysky | 1100 g, průměr 112 mm, výška 71 mm, délky kabelů 1 – 9 m, standardně 3 m |
| Záruka | 1 rok |
| Certifikace | CE |



C-ION-35
Rozměry