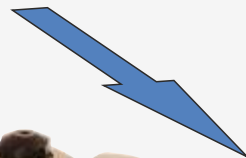


Inovace trysky ARN50 = FRN54 ARN50 becomes FRN54



IMM CLEANING SOLUTIONS

Reinigung und Entladung in 3D
cleaning and discharge in 3D



Novinka!

NEW!

Nová generace rotačních trysek *The new generation of rotating nozzles*

Pokrok a zdokonalení

Trysky FRN54 znamenají začátek nové generace robustních rotačních trysek.
Trysky FRN54 znamenají spolehlivý proces s vynikajícími výsledky čištění.

Vyzkoušejte nejnovější inovaci firmy

Imm Cleaning Solutions GmbH.

Vylepšení:

- Ramena trysek spojené čepy pro lepší stabilitu
- Tvářené konce ramen
- Stupnice pro přesné nastavení vyfukovacích trysek (není k dispozici pro trojici vyfukovacích trysek)
- Kompaktní jednotka pohonu trysky

Objednejte ještě dnes!

Progress is improvement

*The FRN54 is the start of a new generation of even more robust rotating nozzles.
With the FRN54 you benefit from an optimized process reliability for your cleaning result.*

*Get the latest innovation of the
Imm Cleaning Solutions GmbH.*

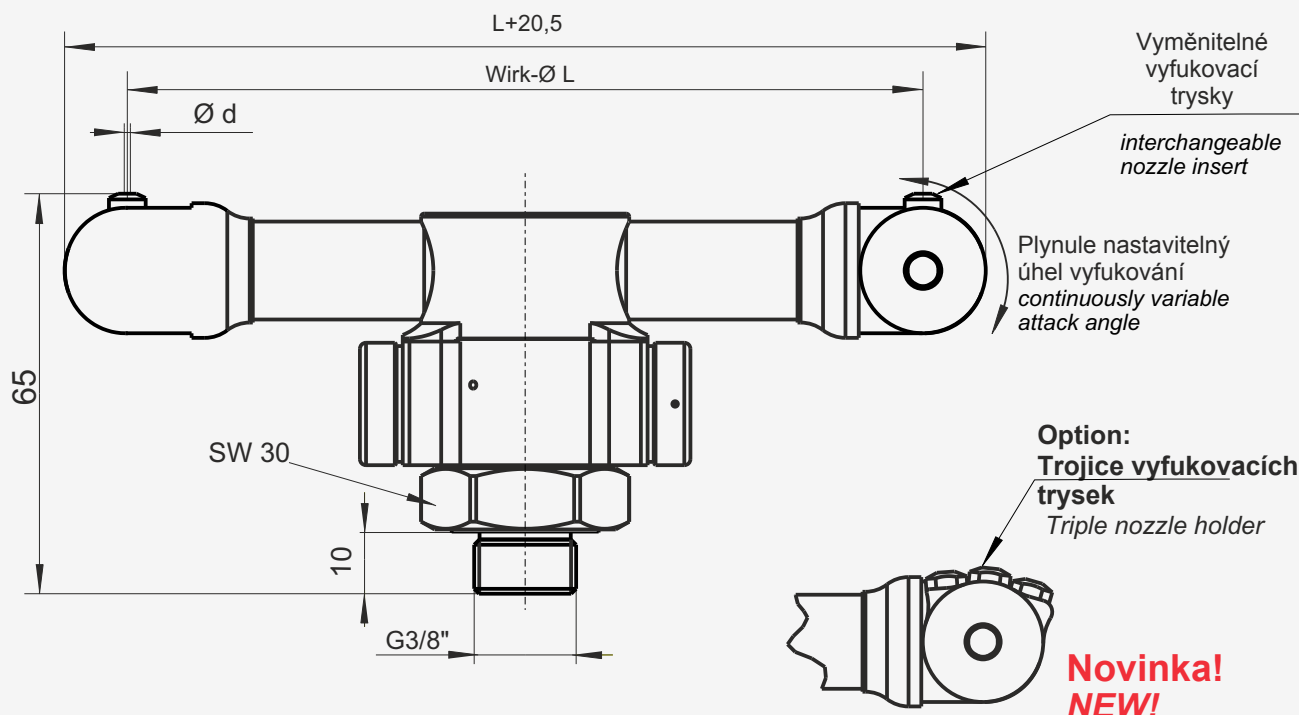
This has changed:

- *Pinned nozzle arms for more stability*
- *End pieces pressed with form fit*
- *Scale at the nozzle holder for an accurate orientation of the nozzle inserts (not available for "triple nozzle holders")*
- *More compact drive unit*

Find out more today!

Technická data

Technical data



Spotřeba stlačeného vzduchu (l/min.): / compressed air consumption in l/min:

Tlak vzduchu / operation pressure	1 vyfukovací tryska Ø / single-nozzle-inserts Ø								Dvojice vyfukovacích trysek Ø / twin-nozzle-inserts Ø							
	0,6	0,8	1,0	1,2	1,4	1,6	1,8	2,0	0,6	0,8	1,0	1,2	1,4	1,6	1,8	2,0
4 bar	62	71	109	149	176	222	278	346	90	119	181	252	316	412	494	630
5 bar	69	85	133	173	209	264	335	419	111	141	214	307	375	491	604	764
6 bar	79	101	150	201	246	313	392	484	128	164	252	362	434	572	712	885
7 bar	92	121	169	228	278	358	444	556	146	184	289	411	499	667	816	1013
8 bar	110	136	188	258	317	403	491	625	161	207	328	463	577	753	924	1134

Připojení stlačeného vzduchu:
 doporučený tlak min. 5 bar až 8 bar, max. 10 bar, suchý, bez oleje, filtrovaný < 20 µm
 Standardní otáčky: cca. 750 1/min.
 (nezávisle na tlaku vzduchu od 5 bar)

compressed air connection:
 recommended min. 5 - 8 bar, max. 10 bar, dry, oil-free and filtered! - filter mesh < 20 µm;
 standard number of revolutions is approx. 750 rpm.
 (from 5 bar pressure independent)

Váha: cca 260 g

weight: approx. 260 g

Standardní pracovní průměry: / standard working diameter:

working-Ø L	75	90	100	110	120	130	140	150	160	170	180	200
-------------	----	----	-----	-----	-----	-----	-----	-----	-----	-----	-----	-----

Speciální provedení/ Objednací číslo:

- Standard: FRN54-L-d
- s dvojicí trysek: FRN54-L-d-Z
- s trojicí trysek: FRN54-L-d-D
- provedení ATEX: Ex-FRN54-...
- se 2 tryskami uprostřed: FRN54-L-d-2C
- se senzorem otáček RSX-5 s 5 m kabelem

special types available / order number:

- standard: FRN54-L-d
- with twin nozzle: FRN54-L-d-Z
- with triple nozzle: FRN54-L-d-D
- in ATEX-Version: Ex-FRN54-...
- with 2 nozzle central inserts: FRN54-L-d-2C
- with monitoring sensor RSX-5 with 5 m cable

Záruka: 12 měsíců

We give a warranty of 12 months.

Obchodní zastoupení firmy Imm Cleaning Solutions:
 LONTECH-surface treatment, s.r.o.
 CZ-53322 Býšť 34 (okres Pardubice)

Tel.: +420 603 471 086
 Tel." +420 466 989 560
 E-Mail: lontech@lontech.cz
 www.lontech.cz